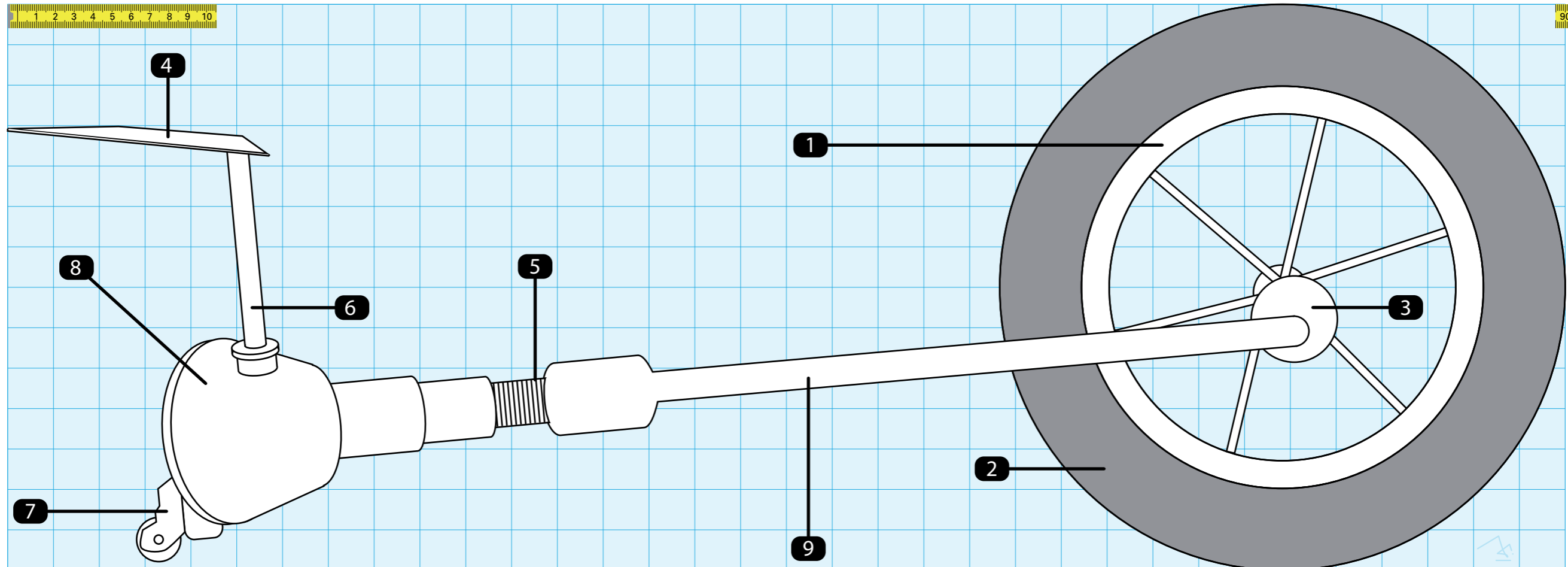


Höllenfahrzeug Konstruktionszeichnung «Exkursion»,  
abbrettern mit Lichtgeschwindigkeit durchs Gartenbeet!



1. Eloxierte Aluminiumfelgen
2. Handgenähter Grip-Gummireifen «Pirellimachiavelli»
3. Gehärtete freihängende Kardanwelle
4. Spoiler von Euler
5. Oben liegende Gnocchiwelle (sprich: Nioggiwelle)
6. Ansauger Staubsauger von Sauber
7. Stabilisationskontrolle «STAKO»
8. Sauerstoff Feststofftank (2,4 Liter pro Lichtjahr)
9. Pleuelstange (ab der Stange)

10 - 723 = vertraulich